

ΠΑΡΑΡΤΗΜΑ Ι

Α. ΜΕΤΡΑ ΓΙΑ ΤΗΝ ΑΣΦΑΛΗ ΛΕΙΤΟΥΡΓΙΑ ΤΩΝ ΜΟΝΑΔΩΝ ΦΡΟΝΤΙΔΑΣ ΗΛΙΚΙΩΜΕΝΩΝ (Μ.Φ.Η.) ΚΑΙ ΤΩΝ ΚΛΕΙΣΤΩΝ ΔΟΜΩΝ ΠΟΥ ΦΙΛΟΞΕΝΟΥΝ ΕΥΠΑΘΕΙΣ ΟΜΑΔΕΣ

1. Για την ασφαλή λειτουργία των Μονάδων Φροντίδας Ηλικιωμένων (Μ.Φ.Η.) και των κλειστών δομών που φιλοξενούν ευπαθείς ομάδες, λαμβάνονται τα ακόλουθα μέτρα για τους εργαζόμενους, τους φιλοξενούμενους και κάθε πρόσωπο που εισέρχεται σε αυτές:

α. Υποχρεούνται να εφαρμόζουν την υγιεινή των χεριών και τα μέτρα αναπνευστικής υγιεινής καθώς και τους ισχύοντες κανόνες τήρησης αποστάσεων.

β. Μέτρα καθαριότητας χώρων και καθαρισμού ή/και εφαρμογής απολυμαντικού σε επιφάνειες, αντικείμενα και εξοπλισμό.

γ. Καθημερινή ενεργητική επιτήρηση των ασθενών/φιλοξενούμενων για τυχόν εκδήλωση συμπτωμάτων συμβατών με τον κορωνοϊό COVID-19 (πυρετός, βήχας, αναπνευστική δυσχέρεια) δύο (2) φορές την ημέρα.

δ. Υποχρεωτικός προληπτικός εργαστηριακός έλεγχος για κορωνοϊό COVID-19 σε όλους τους εργαζόμενους των Μ.Φ.Η. που επιστρέφουν από άδεια τουλάχιστον πέντε (5) ημερών ή προσλαμβάνονται ως εργαζόμενοι στις μονάδες αυτές.

2. Σε κάθε Μ.Φ.Η. και κλειστή δομή που φιλοξενεί ευπαθείς ομάδες ορίζεται υπεύθυνος για τη διαχείριση περιπτώσεων υποψίας κρούσματος λοίμωξης COVID-19 και διαπιστωμένων κρουσμάτων, ο επιστημονικός υπεύθυνος ή, σε περίπτωση που δεν υπάρχει, ο διευθυντής ή ο διοικητής ή ο πρόεδρος αυτού καθώς και ο αναπληρωτής του.

3. α. Το προσωπικό και οι εθελοντές των Μ.Φ.Η. και των κλειστών δομών που φιλοξενούν ευπαθείς ομάδες υποχρεούται, με ευθύνη του υπευθύνου της παρ. 2, σε καθημερινή συμπλήρωση του ερωτηματολογίου του Παραρτήματος 1, το οποίο αποτελεί αναπόσπαστο μέρος της παρούσας απόφασης.

β. Ο υπεύθυνος της παρ. 2 συλλέγει και εξετάζει σε καθημερινή βάση τα ερωτηματολόγια της περ. α'. Εφόσον από τις δοθείσες απαντήσεις διαπιστώσει περιπτώσεις υποψίας κρούσματος, ενημερώνει αμελλητί, για τα ανωνυμοποιημένα στοιχεία του ερωτηματολογίου, τηλεφωνικά και ακολούθως εγγράφως, με κάθε πρόσφορο μέσο, τον εκπρόσωπο της οικείας Περιφέρειας, ο οποίος υποχρεούται να ενημερώσει αμελλητί τηλεφωνικά και ακολούθως εγγράφως, με κάθε πρόσφορο μέσο, τον Προϊστάμενο της αρμόδιας Διεύθυνσης της οικείας Περιφέρειας.

4. Τα μέτρα της παρ. 1 και η διαχείριση υπόπτων κρουσμάτων εξειδικεύονται στο Παράρτημα 2, το οποίο αποτελεί αναπόσπαστο μέρος της παρούσας.

5. Όλοι οι εργαζόμενοι και οι εθελοντές Μ.Φ.Η. που επιστρέφουν από άδεια τουλάχιστον πέντε (5) ημερών, υποβάλλονται υποχρεωτικά, τουλάχιστον σαράντα οκτώ (48) ώρες πριν την επάνοδό τους στην εργασία, σε προληπτικό εργαστηριακό έλεγχο για κορωνοϊό COVID-19 με τη μέθοδο PCR που διενεργείται με τη λήψη στοματοφαρυγγικού ή ρινοφαρυγγικού επιχρίσματος, είτε δωρεάν από δημόσιες δομές υγείας της Χώρας είτε από ιδιωτικά εργαστήρια.

Οι εργοδότες ή οι προϊστάμενοι των εργαζομένων/εθελοντών στις Μ.Φ.Η. υποχρεούνται να ελέγχουν την πλήρωση της προϋπόθεσης του προηγούμενου εδαφίου, πριν επιτραπεί στους εργαζόμενους η επάνοδος

στους χώρους ευθύνης τους. Τα δύο προηγούμενα εδάφια εφαρμόζονται αναλόγως και στους εργαζόμενους των Μ.Φ.Η., οι οποίοι προσλαμβάνονται το πρώτον μετά τη δημοσίευση της παρούσας, ώστε τουλάχιστον σαράντα οκτώ (48) ώρες πριν την ανάληψη των καθηκόντων τους να έχουν υποβληθεί υποχρεωτικά σε προληπτικό εργαστηριακό έλεγχο για τον κορωνοϊό COVID-19.

Με απόφαση του Διοικητή κάθε Υγειονομικής Περιφέρειας (Υ.ΠΕ.), η οποία αναρτάται στον διαδικτυακό τόπο κάθε Υ.ΠΕ., αλλά και των νοσοκομείων αρμοδιότητάς της, ορίζονται τα νοσοκομεία και οι φορείς πρωτοβάθμιας φροντίδας υγείας, καθώς και κάθε τυχόν συναρμόδιος φορέας, όπως υγειονομικές δομές περιφερειών, όπου μπορούν να διενεργούνται οι προληπτικοί εργαστηριακοί έλεγχοι για κορωνοϊό COVID-19.

Β. ΟΔΗΓΙΕΣ ΓΙΑ ΤΗΝ ΑΣΦΑΛΗ ΛΕΙΤΟΥΡΓΙΑ ΕΠΙΧΕΙΡΗΣΕΩΝ ΠΑΡΟΧΗΣ ΥΠΟΣΤΗΡΙΞΗΣ ΚΑΙ ΕΠΑΓΓΕΛΜΑΤΙΚΗΣ ΑΠΟΚΑΤΑΣΤΑΣΗΣ ΓΙΑ ΑΤΟΜΑ ΜΕ ΑΝΑΠΗΡΙΕΣ

Για το προσωπικό:

- Γενική χρήση ιατρικής μάσκας από όλο το προσωπικό (όλη την ώρα της βάρδιας) καθώς και ασπίδας προσώπου όπου απαιτείται
- Συνεχής ευαισθητοποίηση προσωπικού
- Εκπαίδευση σε τακτική βάση όλου του προσωπικού από άτομο που έχει οριστεί για τον σκοπό αυτό
- Αυστηρό screening όλου του προσωπικού:
 - Καθημερινή θερμομέτρηση κατά την είσοδο
 - Καθημερινή συμπλήρωση ερωτηματολογίου σχετικού με συμπτώματα και επιδημιολογικά σημαντική επαφή ή ταξίδι σε χώρα/περιοχή με αυξημένο επιπολασμό
 - Αν δεν υπάρχουν κρούσματα στην δομή, RT-PCR testing δειγματοληπτικά ή/και μέσω δεξαμενοποίησης δειγμάτων από πέντε έως δέκα (5-10) εργαζόμενους (sample pooling)
 - Σε περίπτωση που υπάρξουν > από δύο (2) κρούσματα στην δομή υποχρεωτικός έλεγχος (RT-PCR) όλου του προσωπικού ανά εβδομάδα
- Απομάκρυνση από την εργασία με την εμφάνιση συμπτωμάτων ή μετά από επαφή με επιβεβαιωμένο κρούσμα και διενέργεια test (απομάκρυνση για τουλάχιστον επτά [7] ημέρες αν PCR θετικό)
- Πρόβλεψη για αντικατάσταση προσωπικού
- Συστήνεται η κατά το δυνατόν αποφυγή ταυτόχρονης απασχόλησης του προσωπικού σε περισσότερες της μιας δομές

Για τους φιλοξενούμενους:

- Προϋποθέσεις εισαγωγής κάθε ασθενούς/φιλοξενούμενου στην δομή (κλινική αξιολόγηση, δύο διαδοχικά test RT-PCR αρνητικά)

- Έγκαιρη διάγνωση (ευαισθητοποίηση προσωπικού για την αναγνώριση συμπτωμάτων, θερμομέτρηση – μέτρηση κορεσμού αιμοσφαιρίνης κλπ ζωτικά δύο φορές σε κάθε νοσηλευτική βάρδια)
- Άμεση απομόνωση υπόπτων περιστατικών και cohorting αν υπάρξουν περισσότερα του ενός
- Προληπτικό RT-PCR τρόφιμους/φιλοξενούμενους ανά μήνα μέσω δειγματοληπτικού ελέγχου ή μέσω δεξαμενοποίησης δειγμάτων από πέντε έως δέκα (5-10) φιλοξενούμενους (sample pooling)
- Εφαρμογή κανόνων αποστασιοποίησης σε κοινόχρηστους χώρους (εντευκτήρια, κλπ)
- Λήψη γεύματος στο δωμάτιο εφ' όσον στην τραπεζαρία δεν μπορούν να τηρηθούν οι αποστάσεις
- Εξασφάλιση χώρου (μονόκλινο) για προσωρινή απομόνωση κρούσματος ή πιθανού κρούσματος

Για τις δομές:

- Εκπόνηση σχεδίου αντιμετώπισης κρούσματος/πιθανού κρούσματος
- Εξασφάλιση επάρκειας υλικών (απολυμαντικά κλπ.) και μέσων ατομικής προστασίας
- Αλκοολικά διαλύματα στα δωμάτια/κρεβάτια
- Διαθεσιμότητα χαρτομάντηλων/μασκών σε όλους τους χώρους
- Διαθεσιμότητα οξυγόνου
- Διαθεσιμότητα νιπτήρων πλήρως εξοπλισμένων (υγρό σαπούνι, χειροπετσέτες, ποδοκίνητος κάδος)
- Σύστημα επικοινωνίας με συγγενείς/επισκέπτες (sms, διαδίκτυο, κλπ)
- Σήμανση/πινακίδες/πόστερ (υπενθύμιση κανόνων υγιεινής, υγιεινής των χεριών, υγιεινής του βήχα και του φταρνίσματος, κλπ)
- Καθαριότητα – τήρηση πρωτοκόλλων καθαρισμού και απολύμανσης χώρων και επιφανειών – διαχείρισης μολυσματικών αποβλήτων (<https://eody.gov.gr/odigies-gia-ton-katharismo-perivallontos-choron-parochis-ypiresion-ygeias-poy-echoyn-ektethei-ston-io-sars-cov-2/>)
- Λήψη μέτρων για επαρκή φυσικό αερισμό καθώς και μέτρα διασφάλισης της διασποράς του ιού SARS-CoV-2 κατά την χρήση των κλιματιστικών μονάδων (<https://www.moh.gov.gr/articles/health/dieythynsh-dhmosias-ygieinhs/metra-prolhpshts-enanti-koronoioy-sars-cov-2/7108-lhpshts-metrwn-diasfalishs-ths-dhmosias-ygeias-apo-iogeneis-kai-alles-loimwksei-s-kata-th-xrhsh-klimatistikwn-monadwn>).

ΠΑΡΑΡΤΗΜΑ ΙΙ**ΜΕΤΡΑ ΚΑΤΑ ΤΗΣ ΕΜΦΑΝΙΣΗΣ ΚΑΙ ΔΙΑΣΠΟΡΑΣ ΚΡΟΥΣΜΑΤΩΝ ΚΟΡΩΝΟΪΟΥ COVID-19 ΣΤΑ ΚΕΝΤΡΑ ΥΠΟΔΟΧΗΣ ΚΑΙ ΤΑΥΤΟΠΟΙΗΣΗΣ (ΚΥΤ) ΚΑΙ ΣΤΙΣ ΔΟΜΕΣ ΦΙΛΟΞΕΝΙΑΣ ΠΟΛΙΤΩΝ ΤΡΙΤΩΝ ΧΩΡΩΝ ΣΤΟ ΣΥΝΟΛΟ ΤΗΣ ΕΠΙΚΡΑΤΕΙΑΣ**

1. Προσωρινός περιορισμός κυκλοφορίας των διαμενόντων πολιτών τρίτων χωρών στα Κ.Υ.Τ. και στις δομές φιλοξενίας όλης της Επικράτειας αυστηρά εντός αντίστοιχης περιμέτρου που θα εφαρμόσει η Ελληνική Αστυνομία (ΕΛ.ΑΣ.), σύμφωνα με τον επιχειρησιακό σχεδιασμό της.
2. Καθημερινά και από ώρα 7:00 έως και ώρα 19:00 δίνεται η δυνατότητα σε εκπροσώπους οικογενειών ή ομάδων των διαμενόντων στα Κ.Υ.Τ. και στις δομές φιλοξενίας πολιτών τρίτων χωρών να μεταβαίνουν για την κάλυψη των απαραίτητων αναγκών τους στα πλησιέστερα αστικά κέντρα. Στις περιοχές όπου είναι δυνατή η μετάβαση με μέσα μαζικής μεταφοράς, αυτή γίνεται χωρίς να προκαλούνται καταστάσεις συγχρωτισμού στο εκάστοτε μέσο. Ο έλεγχος των ως άνω μέτρων πραγματοποιείται από προσωπικό της ΕΛ.ΑΣ.
3. Η Υπηρεσία Υποδοχής και Ταυτοποίησης και η Διοίκηση των Κ.Υ.Τ. και των δομών φιλοξενίας πολιτών τρίτων χωρών οφείλουν να ενημερώνουν τους πολίτες τρίτων χωρών που διαμένουν στα Κ.Υ.Τ. και στις εν λόγω δομές μέσω γραπτών και ακουστικών (μεγαφωνικά) μηνυμάτων σε όλες τις γλώσσες που κατανοούν, καθώς και όλους τους δραστηριοποιούμενους φορείς εντός και πέριξ της δομής για τους λόγους εφαρμογής του ανωτέρου περιορισμού κυκλοφορίας και για την ανάγκη πιστής τήρησής του. Κατόπιν επικοινωνίας με τους αντίστοιχους φορείς και τα τοπικά τμήματα των διεθνών οργανισμών είναι δυνατή η έκδοση ονομαστικής λίστας προσωπικού των διεθνών οργανισμών, καθώς και των φορέων της κοινωνίας των πολιτών, η οποία δίνει το δικαίωμα εισόδου στα Κ.Υ.Τ. και στις δομές. Για το χρονικό διάστημα της παρ. 1 επισκέψεις ή δραστηριότητες που δεν άπτονται της στέγασης, της σίτισης και της ιατροφαρμακευτικής περίθαλψης των επωφελούμενων και απαιτούν μετακίνηση εντός της περιμέτρου του περιορισμού επιτρέπονται κατόπιν άδειας της Διοίκησης του Κ.Υ.Τ. και των δομών.
4. Για την παροχή νομικών υπηρεσιών στους διαμένοντες στα Κ.Υ.Τ. και στις δομές φιλοξενίας πολιτών τρίτων χωρών, πρόσβαση δίδεται κατόπιν έγκρισης της Διοίκησης του Κ.Υ.Τ. και των δομών και σε ειδικό χώρο, όπου αυτό είναι εφικτό. Οι εργαζόμενοι εντός του Κ.Υ.Τ. και των δομών καλούνται να τηρούν αυστηρά τους κανόνες προσωπικής υγιεινής και τα ατομικά μέτρα προστασίας της υγείας τους, όπως αυτά αναφέρονται σε σχετικές ανακοινώσεις του Εθνικού Οργανισμού Δημόσιας Υγείας (Ε.Ο.Δ.Υ.) και της Γενικής Γραμματείας Πολιτικής Προστασίας.
5. Εντός της περιμέτρου των Κ.Υ.Τ. και των δομών φιλοξενίας πολιτών τρίτων χωρών αναπτύσσονται ειδικές υγειονομικές μονάδες, οι οποίες βρίσκονται σε ετοιμότητα για το ενδεχόμενο αντιμετώπισης κρουσμάτων του κορωνοϊού COVID-19 και για την πραγματοποίηση υγειονομικού ελέγχου στους εργαζόμενους των Κ.Υ.Τ. και των εν λόγω δομών.

6. Η ΕΛ.ΑΣ. είναι υπεύθυνη για την τήρηση του ανωτέρω περιορισμού κυκλοφορίας και δύναται να προβαίνει σε σχετικές αποφάσεις ρύθμισης κυκλοφορίας οχημάτων, διαμόρφωσης ζωνών αστυνομικών ελέγχων και χρήσης τεχνικών φραγμών.
7. Η παρούσα δεν εφαρμόζεται ως προς τις μετακινήσεις των αιτούντων άσυλο πολιτών τρίτων χωρών και ανιθαγενών, καθώς επίσης και αναγνωρισμένων προσφύγων ή τελούντων υπό καθεστώς επικουρικής προστασίας, που πραγματοποιούνται με ειδικά ναυλωμένα μέσα (όπως πλοία, αεροπλάνα, σιδηροδρομικές αμαξοστοιχίες, λεωφορεία και αυτοκίνητα) για λόγους δημόσιας ασφάλειας ή στο πλαίσιο προγραμμάτων στέγασης και μετεγκατάστασης των παραπάνω προσώπων (όπως το HELIOS και το ΕΣΤΙΑ II).
8. Από τις ρυθμίσεις της παρούσας, εξαιρείται η είσοδος πολιτών τρίτων χωρών σε δομές ή Κ.Υ.Τ. στο πλαίσιο οργανωμένων μετακινήσεων, που διενεργούνται από την Υπηρεσία Υποδοχής και Ταυτοποίησης, μεταξύ των περιφερειακών της υπηρεσιών, ήτοι δομών υποδοχής και φιλοξενίας, εποπτείας του Υπουργείου Μετανάστευσης και Ασύλου.
9. Από τις ρυθμίσεις της παρούσας εξαιρούνται οι εγκαταστάσεις των Περιφερειακών Γραφείων Ασύλου (Π.Γ.Α.), που εδρεύουν εντός ή εκτός των ορίων των Κ.Υ.Τ., η λειτουργία των οποίων δεν αναστέλλεται σε περίπτωση αναστολής εξόδου. Οι Διοικητές των Κ.Υ.Τ. και οι Προϊστάμενοι των Π.Γ.Α., σε συνεργασία με την ΕΛ.ΑΣ., λαμβάνουν κάθε πρόσφορο μέσο, κατά λόγο αρμοδιότητας για την ασφαλή προσέλευση, παραμονή και αποχώρηση από και προς τις εγκαταστάσεις των Π.Γ.Α. του προσωπικού των Π.Γ.Α., των πολιτών τρίτων χωρών, των νομικών παραστατών και συμβούλων αυτών, των μεταφραστών και όποιου άλλου προσώπου υφίσταται απόλυτη ανάγκη να προσέρχεται στις εγκαταστάσεις αυτών.

ΠΑΡΑΡΤΗΜΑ ΙΙΙ

ΜΕΤΡΑ ΠΡΟΣΤΑΣΙΑΣ ΣΤΟΥΣ ΧΩΡΟΥΣ ΛΑΤΡΕΙΑΣ

1. Επιτρέπεται η τέλεση λειτουργιών, λατρευτικών συνάξεων, ιεροπραξιών, μυστηρίων, κηδειών (και των σχετικών με αυτές θρησκευτικών λειτουργιών και λουπίων ιεροπραξιών και ταφικών εκδηλώσεων) και κάθε είδους θρησκευτικών τελετών, καθώς και η προσέλευση προσώπων για κατ' ιδίαν προσευχή σε όλους ανεξαίρετως τους χώρους θρησκευτικής λατρείας (κάθε είδους και κάθε νομικού, κανονικού και εν γένει θρησκευτικού καθεστώτος ναών και παρεκκλησιών, ευκτηρίων οίκων, τεμενών, συναγωγών κ.λπ.) κάθε δόγματος και θρησκείας, ανεξαρτήτως μεγέθους και χωρητικότητάς τους, στο σύνολο της Επικράτειας μόνο υπό τις ακόλουθες προϋποθέσεις, για προληπτικούς λόγους δημόσιας υγείας:

α. Ο μέγιστος αριθμός ατόμων που επιτρέπεται να παρίστανται εντός του χώρου λατρείας προκύπτει από την τήρηση της αναλογίας ενός (1) ατόμου ανά είκοσι πέντε (25) τ.μ. επιφάνειας, με ελάχιστη απόσταση δύο (2) μέτρων μεταξύ τους προς όλες τις κατευθύνσεις και χωρίς υπέρβαση πάντως του ανωτάτου ορίου των πενήντα (50) ατόμων ως προς τις περιοχές που εντάσσονται στο επίπεδο επιτήρησης και των εννέα (9) ατόμων ως προς τις περιοχές που εντάσσονται στο επίπεδο αυξημένου κινδύνου. Στον υπολογισμό της αναλογίας ατόμων/τετραγωνικών μέτρων του προηγούμενου εδαφίου, περιλαμβάνεται αποκλειστικά και μόνο η επιφάνεια του κύριου/ωφέλιμου χώρου που εξυπηρετεί τις λατρευτικές ανάγκες και δεν συμπεριλαμβάνονται οι επιφάνειες τυχόν άλλων όμορων κυρίων χώρων του ακινήτου που εξυπηρετούν δραστηριότητες μη λατρευτικές (π.χ. χώροι σεμιναρίων και αναγνωστηρίων), τυχόν βοηθητικών χώρων (π.χ. γραφείων, αποθηκών), χώρων υγιεινής, κοινοχρήστων κ.λπ. Ο κατά νόμο υπεύθυνος θρησκευτικός λειτουργός οφείλει να προχωρήσει στην εσωτερική διαμόρφωση του χώρου λατρείας, ώστε να είναι αμέσως διακριτές οι θέσεις που μπορούν να καταλάβουν οι προσερχόμενοι και να τηρούνται ο μέγιστος επιτρεπτός αριθμός τους, καθώς και η απόσταση των δύο (2) μέτρων μεταξύ τους προς όλες τις κατευθύνσεις.

β. Στις εισόδους των χώρων λατρείας υπάρχουν υποχρεωτικά δυο σταθμοί αντισηπτικών προς χρήση των προσερχόμενων. Η υγιεινή των χεριών με αντισηπτικό είναι υποχρεωτική κατά την είσοδο στο χώρο λατρείας.

γ. Στις εισόδους των χώρων λατρείας στους οποίους οι προσερχόμενοι δεν επιτρέπεται να εισέλθουν με τα υποδήματά τους, πρέπει να υπάρχει η δυνατότητα πλύσης των ποδιών, με τήρηση της απόστασης δύο (2) μέτρων, ή χρήσης ποδοναρίων, τα οποία δεν επαναχρησιμοποιούνται. Τα υποδήματά τους πρέπει να τοποθετούνται από τους ίδιους εντός σακούλας, η οποία κλείνει ερμητικά. Συνιστάται κάθε σακούλα υποδημάτων να τοποθετείται ξεχωριστά και χωρίς επαφή μεταξύ τους. Σε περίπτωση που το λατρευτικό τυπικό περιλαμβάνει τη χρήση χαλιού, συνιστάται οι προσερχόμενοι να φέρουν και να χρησιμοποιούν εντός του χώρου λατρείας το δικό τους χαλί προσευχής.

δ. Απαγορεύεται η χρήση πνευστών οργάνων. Εάν κατά το οικείο λατρευτικό τυπικό προβλέπεται η ύπαρξη χορωδίας ή ομαδικής υμνωδίας/απαγγελίας θρησκευτικών ύμνων από τους πιστούς, συνιστάται η αποφυγή τους ή η τήρηση τουλάχιστον τριών (3) μέτρων απόστασης μεταξύ τους.

ε. Είναι απαραίτητος ο συχνός καθαρισμός και η τοπική απολύμανση των επιφανειών που αγγίζονται (π.χ. κουπαστές, χερούλια, διακόπτες) ή χρησιμοποιούνται για την εκδήλωση του θρησκευτικού φρονήματος από πολλά πρόσωπα.

στ. Στις εξόδους των χώρων λατρείας τοποθετούνται υποχρεωτικά κάδοι για την απόρριψη του χρησιμοποιηθέντος εξοπλισμού υγιεινής (μάσκες, γάντια, χαρτομάντηλα, ποδονάρια κ.λπ.).

2. Με ευθύνη του κατά νόμο υπεύθυνου θρησκευτικού λειτουργού εφαρμόζεται σύστημα ελεγχόμενης εισόδου προσώπων στο χώρο λατρείας, ώστε να αποφεύγεται ο συνωστισμός και να τηρείται η απόσταση των δύο (2) μέτρων μεταξύ τους. Ο εφαρμόζων το σύστημα ελέγχου αναμονής στις εισόδους των χώρων λατρείας φέρει υποχρεωτικά όλα τα απαραίτητα μέσα προστασίας του (π.χ. μάσκα, γάντια).

3. Ο φυσικός αερισμός των χώρων λατρείας είναι υποχρεωτικός καθ' όλη την διάρκεια λειτουργίας τους, εφόσον το επιτρέπουν οι καιρικές συνθήκες. Σε περίπτωση χρήσης τεχνητού κλιματισμού, πρέπει να εξασφαλίζεται ταυτόχρονα και φυσικός αερισμός με ανοικτές πόρτες και παράθυρα, εφόσον το επιτρέπουν οι καιρικές συνθήκες.

4. Εφόσον κάποιος παρουσιάσει συμπτώματα ασθένειας, θα πρέπει να απομακρύνεται με ευθύνη του κατά νόμο υπεύθυνου θρησκευτικού λειτουργού από τον χώρο λατρείας, τηρώντας τις απαραίτητες προφυλάξεις. Εφόσον δεν είναι δυνατή η άμεση απομάκρυνσή του, πρέπει να απομονωθεί προσωρινά μέχρι την ασφαλή απομάκρυνσή του, αποφεύγοντας την επαφή με άλλα άτομα. Για τον σκοπό αυτό πρέπει να έχει προβλεφθεί ειδικός χώρος με εξαερισμό, μάσκες, χαρτομάντηλα, πλαστική σακούλα για απόρριψη αυτών και αντισηπτικό χεριών.
5. Ο κατά νόμο υπεύθυνος θρησκευτικός λειτουργός οφείλει να ενημερώνει με κάθε πρόσφορο τρόπο (ανάρτηση σε ιστοσελίδα, ανακοίνωση κ.λπ.) και σε κάθε περίπτωση να αναρτά σε εμφανές σημείο της εισόδου του χώρου λατρείας: α) τις ώρες κατά τις οποίες τελούνται λειτουργίες, λατρευτικές συνάξεις, ιεροπραξίες και κάθε είδους θρησκευτικές τελετές, β) τις ώρες κατά τις οποίες είναι ανοικτός ο χώρος λατρείας για την πραγματοποίηση κατ' ιδίαν προσευχής και γ) τον συνολικό αριθμό ατόμων που μπορούν να παρευρίσκονται ταυτοχρόνως στον χώρο λατρείας.
6. Οι ως άνω υποχρεώσεις καταλαμβάνουν και τους χώρους λατρείας που βρίσκονται εντός δημοσίων, δημοτικών, φιλανθρωπικών, κοινωφελών ή άλλων υπηρεσιών, καταστημάτων και εγκαταστάσεων (π.χ. νοσοκομείων και ψυχιατρείων, γηροκομείων, οικοτροφείων, κοιμητηρίων, κατασκηνώσεων), ιδιωτικών κτημάτων, κτιρίων και επιχειρήσεων (π.χ. συγκροτημάτων κατοικιών, κέντρων εκδηλώσεων, ξενοδοχείων). Υπεύθυνοι τήρησης των όρων, προϋποθέσεων και μέτρων της παρούσας στους προαναφερθέντες χώρους, είναι οι ιδιοκτήτες τους και οι νόμιμοι εκπρόσωποί τους.
7. Οι ως άνω υποχρεώσεις καταλαμβάνουν και τις Ιερές Μονές, τα Μοναστήρια, τα Ησυχαστήρια και τους λοιπούς χώρους εγκαταβίωσης εντός της Επικράτειας. Ο αριθμός επισκεπτών που μπορούν να δέχονται ημερησίως (χωρίς διανυκτέρευση) δεν μπορεί να υπερβαίνει την αναλογία ένα (1) άτομο ανά είκοσι πέντε (25) τ.μ. του Καθολικού της Ιεράς Μονής ή του κεντρικού χώρου λατρείας του Μοναστηριού ή του χώρου εγκαταβίωσης, με ανώτατο όριο τα πενήντα (50) άτομα ως προς τις περιοχές που εντάσσονται στο επίπεδο επιτήρησης και τα εννέα (9) άτομα ως προς τις περιοχές που εντάσσονται στο επίπεδο αυξημένου κινδύνου. Οι απαγορεύσεις επισκέψεων και όλα τα αναγκαία προληπτικά μέτρα που αφορούν στις Ιερές Μονές της Αθωνικής Πολιτείας, αποφασίζονται από τον Διοικητή του Αγίου Όρους, κατόπιν προηγούμενης ενημέρωσης της Ιεράς Κοινότητας. Με την ως άνω απόφαση του Διοικητή ορίζεται, εφεξής, ο αριθμός των εισερχομένων ημερησίως επισκεπτών, εντός των ορίων που αναφέρονται ανωτέρω. Ο Διοικητής εποπτεύει την ορθή τήρηση όλων των μέτρων προστασίας, είτε αυτά λαμβάνονται από τον ίδιο τοπικά είτε λαμβάνονται σε επίπεδο Επικράτειας.
8. Σε περίπτωση τέλεσης λειτουργίας, λατρευτικής σύναξης, ιεροπραξίας, μυστηρίου και κάθε είδους θρησκευτικής τελετής σε υπαίθριους χώρους, ισχύουν τα θεσπισθέντα προληπτικά μέτρα υγιεινής για την αποφυγή μετάδοσης του κορωνοϊού COVID-19 και οι σχετικοί κανόνες περί δημοσίων, υπαίθριων συναθροίσεων.
9. Αναστέλλεται σε όλη την επικράτεια η διεξαγωγή κάθε είδους θρησκευτικών τελετών, οποιασδήποτε θρησκείας ή δόγματος, που πραγματοποιούνται μέσω της διενέργειας πομπής εκτός των χώρων θρησκευτικής λατρείας.

ΠΑΡΑΡΤΗΜΑ ΙV**ΟΔΗΓΙΕΣ ΓΙΑ ΤΙΣ ΑΕΡΟΠΟΡΙΚΕΣ ΜΕΤΑΚΙΝΗΣΕΙΣ**

1. Στους χώρους προσέλευσης και αναμονής εντός αεροδρομίων, καθώς και κατά τη διάρκεια όλων των αεροπορικών πτήσεων εσωτερικού και εξωτερικού, το προσωπικό και οι επιβάτες υποχρεούνται να φέρουν μη ιατρική μάσκα προστασίας.
2. Οι επιβάτες υποχρεούνται να συμμορφώνονται προς τις υποδείξεις του μόνιμου και έκτακτου προσωπικού των αεροδρομίων ή των αεροπορικών εταιρειών που επιφορτίζεται με τα καθήκοντα εποπτείας, διαχείρισης πλήθους και υποβοήθησης των επιβατών, προκειμένου να τηρούνται οι αναγκαίες αποστάσεις και να διασφαλίζεται η ελεγχόμενη επιβίβαση-αποβίβαση και αναμονή προς αποφυγή συνωστισμού.

ΠΑΡΑΡΤΗΜΑ V



Α/Α:..... (2)

ΕΛΛΗΝΙΚΗ ΔΗΜΟΚΡΑΤΙΑ

.....

..... (1)

ΠΡΑΞΗ ΕΠΙΒΟΛΗΣ ΠΡΟΣΤΙΜΟΥ ΚΑΙ ΑΝΑΣΤΟΛΗΣ ΛΕΙΤΟΥΡΓΙΑΣ (3)**Στοιχεία Ελεγχομένου: (4)**

Όνομα:	Επώνυμο:
Όνομα Πατρός:	Όνομα Μητρός:
Ημερομηνία Γέννησης:	Τόπος Γέννησης:
Α.Δ.Τ. ή Διαβατήριο:	Εκδ. Αρχή:
ΑΦΜ:	ΔΟΥ:
Δ/νση Κατοικίας:	Πόλη:
Τ.Κ.:	

Στοιχεία Επιχείρησης: (5)

Επωνυμία:	
ΑΦΜ:	ΔΟΥ:
Δ.νση:	Πόλη:
Τ.Κ.:	

1. Ο/Η (6)

Έχοντας υπόψη:

την από 1-5-2020 Πράξη Νομοθετικού Περιεχομένου (ΦΕΚ Α' 90),

κατόπιν ελέγχου που πραγματοποιήθηκε την/...../....., ημέρα και ώρα
 στ..... επί της οδού αρ. (7)

Επιβάλλουμε

στον ανωτέρω υπόχρεο, πρόστιμο ύψους ευρώ (.....€), διότι κατελήφθη να

(8), καθώς και την αναστολή λειτουργίας για (...) ημερολογιακές ημέρες (9) κατά

παράβαση των διατάξεων του άρθρου τεσσαρακοστού τετάρτου της από 1.5.2020 Πράξης Νομοθετικού Περιεχομένου (ΦΕΚ Α' 90).

Ο ΠΑΡΑΒΑΤΗΣ (10)	Ο ΒΕΒΑΙΩΣΑΣ (11)
ΒΕΒΑΙΩΣΗ ΑΡΝΗΣΗΣ ΠΑΡΑΛΑΒΗΣ/ ΥΠΟΓΡΑΦΗΣ (12)	
ΟΔΗΓΙΕΣ ΣΥΜΠΛΗΡΩΣΗΣ	
<ol style="list-style-type: none"> 1. Αναγράφονται υποχρεωτικά: <ul style="list-style-type: none"> - Τίτλος Υπηρεσίας (π.χ. Υπουργείο Προστασίας του Πολίτη, Ελληνική Αστυνομία, Δ/νση Άμεσης Δράσης Αττικής) - Ηλεκτρονική Διεύθυνση Υπηρεσίας - Τηλέφωνο Επικοινωνίας. 2. Αριθμείται με α/α ανά τρία (3) αντίτυπα. 3. Διαγράφεται η φράση «ΚΑΙ ΑΝΑΣΤΟΛΗΣ ΛΕΙΤΟΥΡΓΙΑΣ» εάν δεν συντρέχει η περίπτωση αναστολής λειτουργίας. 4. Συμπληρώνονται από το όργανο ελέγχου. 5. Συμπληρώνονται από το όργανο ελέγχου. 6. Συμπληρώνονται ο βαθμός, το ονοματεπώνυμο και η Υπηρεσία του Οργάνου Ελέγχου. 7. Συμπληρώνονται, αντίστοιχα, η ημερομηνία, η ημέρα, η ώρα και ο τόπος βεβαίωσης της παράβασης. 8. Περιγράφεται η διαπιστωθείσα παράβαση. 9. Διαγράφεται εάν δεν συντρέχει η περίπτωση αναστολής λειτουργίας. 10. Υπογραφή (ολογράφως) του παραβάτη ή του νόμιμου εκπροσώπου/υπεύθυνου της επιχείρησης/ Φορέα. 11. Υπογραφή (ολογράφως) του Οργάνου Ελέγχου που βεβαιώνει την παράβαση. 12. Συμπληρώνεται σε περίπτωση άρνησης παραλαβής της Πράξης Επιβολής Προστίμου και Αναστολής Λειτουργίας. 	

ΠΛΗΡΟΦΟΡΙΕΣ ΓΙΑ ΤΟΝ ΕΛΕΓΧΟΜΕΝΟ

1. Το αντίτιμο του προστίμου μπορεί να καταβληθεί εντός δεκαπέντε (15) ημερών από την ημερομηνία επίδοσης ή κοινοποίησης ή θυροκόλλησης της Πράξης Επιβολής Προστίμου και Αναστολής Λειτουργίας, μέσω ηλεκτρονικού παράβολου (e-παράβολο) της Γενικής Γραμματείας Πληροφοριακών Συστημάτων, που εκδίδεται, είτε απευθείας από την ιστοσελίδα <https://www.gsis.gr/e-paravolo> (Φορέας Ελληνικό Δημόσιο/Οριζόντια παράβολα), είτε από τα Κέντρα Εξυπηρέτησης Πολιτών (Κ.Ε.Π.) ή τις Τράπεζες ή τις κατά τόπους Δ.Ο.Υ. Αντίγραφο του παραστατικού εξόφλησης αποστέλλεται ηλεκτρονικά στη διεύθυνση που αναγράφεται στο έντυπο της Πράξης Επιβολής Προστίμου και Αναστολής Λειτουργίας για την υποβολή αντιρρήσεων.
2. Ο παραβάτης έχει δικαίωμα εντός προθεσμίας πέντε (5) εργάσιμων ημερών από την ημερομηνία επίδοσης ή κοινοποίησης ή θυροκόλλησης, να υποβάλει τις έγγραφες αντιρρήσεις του στον Προϊστάμενο της υπηρεσίας ή της αρχής μόνο δια ηλεκτρονικού ταχυδρομείου και ειδικότερα στην ηλεκτρονική διεύθυνση :, η οποία αναγράφεται στο πεδίο (1).
3. Μετά την πάροδο της προθεσμίας για υποβολή αντιρρήσεων, το πρόστιμο οριστικοποιείται και αποστέλλεται στην αρμόδια Δ.Ο.Υ. φορολογίας του ελεγχόμενου παραβάτη, όπου βεβαιώνεται.
4. Η προθεσμία υποβολής καθώς και η υποβολή των έγγραφων αντιρρήσεων δεν αναστέλλουν την εκτέλεση του μέτρου αναστολής λειτουργίας της επιχείρησης/οργανισμού/φορέα, όπου προβλέπεται.

ΠΑΡΤΗΡΙΑ VII

ΟΔΗΓΙΕΣ ΓΙΑ ΒΡΕΦΙΚΟΥΣ, ΒΡΕΦΟΝΗΠΙΑΚΟΥΣ ΚΑΙ ΠΑΙΔΙΚΟΥΣ ΣΤΑΘΜΟΥΣ

Βασικές αρχές για τον περιορισμό της διασποράς του ιού και την ασφαλή λειτουργία νηπιαγωγείων, παιδικών και βρεφονηπιακών σταθμών

Γενικές οδηγίες

- Είναι σημαντικό να γίνεται συστηματική εκπαίδευση των παιδιών με επαναλαμβανόμενες δραστηριότητες εφαρμογής των μέτρων προφύλαξης για την εξοικείωση των μικρών παιδιών, με τρόπο κατάλληλο για την κάθε ηλικία τρόπο.
- Είναι, επίσης, σημαντικό να συνεχιστούν ή να διαμορφωθούν οι δυνατότητες για πραγματοποίηση οργανωμένης διαδικτυακής εκπαίδευσης (στις ανάλογες βαθμίδες) εάν το επιβάλουν οι συνθήκες καθώς και στην περίπτωση παιδιών που δεν θα είναι δυνατή η προσέλευσή τους στο σχολείο.
- Σε κάθε σχολική μονάδα πρέπει να γίνουν οι απαραίτητες ρυθμίσεις ώστε τα άτομα του προσωπικού που ανήκουν σε ομάδες αυξημένου κινδύνου να αναλαμβάνουν εργασίες που έχουν πολύ χαμηλό κίνδυνο έκθεσης ή δεν απαιτούν προσέλευση στο σχολείο (Καθορισμός ομάδων αυξημένου κινδύνου για σοβαρή λοίμωξη COVID 19. Αριθμ. ΔΙΔΑΔ/Φ.64/420/16446 Β' 4011/18.9.2020)
- Επίσης, θα πρέπει να λαμβάνεται μέριμνα ώστε να εφαρμόζεται η τηλε-εκπαίδευση (στις ανάλογες βαθμίδες) και να μην προσέρχονται στο νηπιαγωγείο, τον παιδικό ή τον βρεφονηπιακό σταθμό παιδιά με σοβαρό υποκείμενο νόσημα.

1. Μέτρα για την αποτροπή εισαγωγής του ιού στο χώρο του νηπιαγωγείου, παιδικού και βρεφονηπιακού σταθμού

- Όλα τα παιδιά και τα μέλη του προσωπικού που εμφανίζουν πυρετό ή/και άλλα συμπτώματα συμβατά με λοίμωξη COVID-19, απαγορεύεται να προσέρχονται στο νηπιαγωγείο, τον παιδικό ή τον βρεφονηπιακό σταθμό. Στις περιπτώσεις αυτές συστήνεται η επικοινωνία από την οικογένεια με ιατρό και εξατομικευμένη αξιολόγηση σχετικά με την ένδειξη εργαστηριακού ελέγχου για την ανίχνευση του ιού.
- Ενημέρωση και ευαισθητοποίηση γονέων για τη συμμόρφωση στη δέσμευση αυτή και τον εκ των προτέρων εναλλακτικό προγραμματισμό. Επίσης, πρόβλεψη για τη διατήρηση της ασφαλούς λειτουργίας του νηπιαγωγείου, παιδικού ή βρεφονηπιακού σταθμού σε περιπτώσεις απουσίας του προσωπικού λόγω ασθένειας. Σύσταση προς τους γονείς για έλεγχο των παιδιών για ενδεχόμενη εμφάνιση συμπτωμάτων (πιθανώς και με θερμομέτρηση) πριν την αναχώρησή τους από το σπίτι

- Το προσωπικό που υποδέχεται τα παιδιά, πριν την είσοδο στο χώρο υποβάλλει ερωτήσεις για να επιβεβαιώσει την απουσία πυρετού ή/και άλλων συμπτωμάτων και εκτιμά αδρά την υγεία των προσερχόμενων παιδιών, και σε περίπτωση υποψίας προβλήματος συζητά το θέμα με γονέα/κηδεμόνα
 - Γονείς/κηδεμόνες με συμπτώματα λοίμωξης του αναπνευστικού ή/και πυρετό δεν επιτρέπεται να συνοδεύουν τα παιδιά και σε περίπτωση που επιβεβαιωθεί λοίμωξη τους από το νέο κορωνοϊό SARS-CoV-2, θα πρέπει να ενημερώνουν άμεσα τον υπεύθυνο του νηπιαγωγείου ή σταθμού και να ακολουθούν τις οδηγίες για κατ' οίκον απομόνωση του οικογενειακού περιβάλλοντος συμπεριλαμβανομένων των παιδιών.
 - Κάθε άτομο (παιδί ή μέλος του προσωπικού) που έχει έρθει σε στενή επαφή με επιβεβαιωμένο περιστατικό COVID-19 δεν θα προσέρχεται στο νηπιαγωγείο, τον παιδικό ή βρεφονηπιακό σταθμό για 14 ημέρες μετά την τελευταία επαφή με τον ασθενή και στο διάστημα αυτό θα παρακολουθείται στενά η υγεία του για το ενδεχόμενο εμφάνισης συμπτωμάτων
 - Κάθε σχολική μονάδα πρέπει να καταγράφει συστηματικά τις αναφορές για συμπτώματα συμβατά με COVID-19 σε παιδιά ή/και μέλη του προσωπικού και να παρακολουθεί την πορεία τους.
- 2. Μέτρα κοινωνικής απόστασης και περιορισμού των στενών επαφών μεταξύ των παιδιών, του προσωπικού και των γονέων/κηδεμόνων**
- Κύριο μέτρο κοινωνικής απόστασης για τα μικρά παιδιά, και ιδίως τα παιδιά των νηπιαγωγείων, παιδικών και βρεφονηπιακών σταθμών, είναι ο διαχωρισμός τους σε μικρές ομάδες που αποτελούνται σταθερά από τα ίδια παιδιά και δεν αναμειγνύονται μεταξύ τους. Ο ακριβής τρόπος εφαρμογής αυτού του μέτρου εξαρτάται από τις συνθήκες του κάθε επιμέρους χώρου.
 - Συστήνονται οι δραστηριότητες των τμημάτων να πραγματοποιούνται σε μία συγκεκριμένη αίθουσα για κάθε ομάδα παιδιών και με το ίδιο προσωπικό.
 - Θα πρέπει να αποφεύγεται η ανάμιξη και αλληλεπίδραση παιδιών από διαφορετικά τμήματα/αίθουσες καθώς και η οργάνωση διατημηματικών εκδηλώσεων ή ομαδικών δραστηριοτήτων και παιχνιδιών
 - Προτείνεται η οργάνωση του χρόνου και της δημιουργικής απασχόλησης να περιλαμβάνει τη δημιουργία μικρών υποομάδων παιδιών σε κάθε αίθουσα, ώστε να διευκολύνεται το έργο των εκπαιδευτικών για την τήρηση των αποστάσεων και των μέτρων υγιεινής
 - Προτείνεται η αποφυγή ή τροποποίηση της χρήσης κοινόχρηστων χώρων όπως η τραπεζαρία. Τα γεύματα μπορούν να προσφέρονται στις αίθουσες, ή εάν δεν μπορούν να γίνουν οι απαιτούμενες χωροταξικές ρυθμίσεις για αυτό, η τραπεζαρία θα χρησιμοποιείται σε διαφορετικούς χρόνους για κάθε ομάδα παιδιών, ώστε να αποφευχθεί ο συνωστισμός ή/και η ανάμιξη παιδιών από διαφορετικές ομάδες
 - Ανάλογα με τη διαθέσιμη υποδομή και τη χωροταξική διάταξη, προτείνεται και ο καταμερισμός των τουαλετών και νιπτήρων ώστε να γίνεται η χρήση τους τμηματικά από συγκεκριμένες ομάδες παιδιών
 - Αποφυγή του συνωστισμού και περιορισμός των επαφών μεταξύ παιδιών- γονέων-προσωπικού κατά την προσέλευση και αποχώρηση από το νηπιαγωγείο ή σταθμό. Εφαρμογή πρακτικών μέτρων για τήρηση αποστάσεων (π.χ. γραμμές στο δάπεδο). Εφόσον είναι εφικτό, προγραμματισμός διαφορετικών ωρών άφιξης και αναχώρησης των παιδιών με εύρος που θα έχει προκαθοριστεί σε συνεννόηση με τους γονείς/κηδεμόνες
 - Είσοδος στο χώρο μόνο των παιδιών και του απαραίτητου προσωπικού. Τα παιδιά θα παραλαμβάνονται από συγκεκριμένο μέλος του προσωπικού πριν

την είσοδο στο χώρο του νηπιαγωγείου, παιδικού ή βρεφονηπιακού σταθμού και θα οδηγούνται στην αίθουσα.

- Οργάνωση των χώρων ύπνου και ξεκούρασης των παιδιών κατά μικρές ομάδες σε διαφορετικές αίθουσες ή σε σαφώς διακριτούς χώρους μεγάλης αίθουσας με διαχωριστικό και απόσταση τουλάχιστον 1,5 μέτρο μεταξύ των διακριτών χώρων. Χρήση ατομικών κλινοσκεπασμάτων για κάθε παιδί. Τα κρεβάτια μπορούν να τοποθετούνται με διάταξη πόδια-κεφάλι, ώστε να απέχουν περισσότερο τα πρόσωπα των παιδιών. Όσο είναι δυνατόν, φροντίδα από το ίδιο μέλος του προσωπικού κατά ομάδα παιδιών.
- Εάν υπάρχουν κλιματιστικά μπορούν να χρησιμοποιούνται με ανοιχτά παράθυρα και τις περισσότερες προσανατολισμένες σε κάθετη ροή. Εάν υπάρχουν ανεμιστήρες οροφής μπορούν να χρησιμοποιούνται με ανοιχτά παράθυρα και σε χαμηλή ένταση όσο αυτό είναι δυνατόν. Ανεμιστήρες οριζόντιας ροής πρέπει να αποφεύγονται επειδή μπορεί να μεταφέρουν σταγονίδια σε μεγαλύτερη απόσταση. (Περισσότερες πληροφορίες για την ασφαλή χρήση κλιματισμού: 2020-08-03-Εγκύκλιος-κλιματιστικά- ΨΥ5Ε465ΦΥΟ-ΦΤΟ.pdf)
- Οργάνωση λειτουργίας με βέλτιστη αξιοποίηση των εξωτερικών χώρων για δραστηριότητες και παιχνίδια

3. Τήρηση κανόνων ατομικής υγιεινής

- Εκπαίδευση των παιδιών ανάλογα με τις δυνατότητες της ηλικίας τους και συστηματική εφαρμογή της υγιεινής των χεριών. Προϋπόθεση είναι η εξασφάλιση υποδομών και υλικών, όπως νιπτήρες με τρεχούμενο νερό και υγρό σαπούνι καθώς και αλκοολούχα αντισηπτικά διαλύματα που θα εφαρμόζονται πάντα με την επίβλεψη ή βοήθεια ενήλικα.
- Η υγιεινή των χεριών πρέπει να εφαρμόζεται από παιδιά και προσωπικό
 - **Κατά την είσοδο στο χώρο**
 - **Όταν τα χέρια είναι εμφανώς λερωμένα (σαπούνι και νερό)**
 - **Πριν και μετά:**
 - Την προετοιμασία ή τη χορήγηση γεύματος
 - Το γεύμα
 - Τη χρήση της τουαλέτας ή την αλλαγή πάνας
 - **Μετά:**
 - Την επαφή με εκκρίσεις ή σωματικά υγρά
 - Το παιχνίδι σε εξωτερικό χώρο
 - Το χειρισμό απορριμμάτων

- ο Το πλύσιμο των χεριών με υγρό σαπούνι και νερό, για τουλάχιστον 20 δευτερόλεπτα, θα ακολουθείται από προσεκτικό στέγνωμα με χάρτινες χειροπετσέτες μιας χρήσης και απόρριψή τους στους κάδους απορριμμάτων.
- ο Εναλλακτικά, συστήνεται η εφαρμογή αλκοολούχου αντισηπτικού διαλύματος, πάντα με την επίβλεψη ή βοήθεια του εκπαιδευτικού προσωπικού ώστε να διασφαλίζεται η ορθή διαδικασία
- ο Τήρηση των κανόνων αναπνευστικής υγιεινής. Σε βήχα ή φτέρνισμα, κάλυψη της μύτης και του στόματος με το μανίκι στο ύψος του αγκώνα ή με χαρτομάντιλο, απόρριψη του χρησιμοποιημένου χαρτομάντιλου στους κάδους απορριμμάτων και επιμελές πλύσιμο των χεριών
- ο Αποφυγή επαφής χεριών με τα μάτια, τη μύτη και το στόμα
- ο Αποφυγή κοινής χρήσης προσωπικών αντικειμένων και ατομικών παιχνιδιών
- ο Τα παιδιά δεν πρέπει να πίνουν νερό απευθείας από τη βρύση με το στόμα, καθώς και να χρησιμοποιούν κοινά σκεύη όπως ποτήρια και μπουκάλια. Είναι καλό το κάθε παιδί να έχει σταθερά το δικό του ποτήρι ή παγούρι.
- ο Αποφυγή στενής επαφής, εφόσον αυτό είναι δυνατό, με οποιοδήποτε άτομο εμφανίζει πυρετό ή συμπτώματα από το αναπνευστικό, όπως βήχα ή πταρμό
- ο Για την καλύτερη εκπαίδευση των παιδιών, μπορεί να τοποθετούνται σε διάφορους χώρους του νηπιαγωγείου ή σταθμού αφίσες ή εικόνες με τον ενδεδειγμένο τρόπο εφαρμογής των μέτρων ατομικής υγιεινής
- ο Συνιστάται η χρήση προστατευτικής μάσκας από τα παιδιά άνω των 4 ετών μετά από την εξουκείωσή τους με τον τρόπο χρήσης της και με έμφαση στην εκπαιδευτική διαδικασία
- ο Η καθολική χρήση προστατευτικής μάσκας από το εκπαιδευτικό και άλλο προσωπικό των νηπιαγωγείων και σταθμών, είναι απαραίτητη σε όλους τους κλειστούς χώρους. Η χρήση της μάσκας είναι απαραίτητη επίσης κατά την ετοιμασία ή/και επιμέλεια φαγητού. Σε εξωτερικούς χώρους, η εφαρμογή της μάσκας είναι απαραίτητη όταν δεν είναι εφικτή η τήρηση απόστασης 1,5 μέτρου μεταξύ ενηλίκων. Η σωστή χρήση της μάσκας είναι πολύ σημαντική (<https://eody.gov.gr/covid-19-odigies-gia-ti-christi-maskas-aro-to-koino/>, παράρτημα II)
- ο Συνιστάται η χρήση υφασμάτινης μπλούζας εργασίας από το προσωπικό των νηπιαγωγείων, παιδικών ή βρεφονηπιακών σταθμών, η οποία πρέπει να πλένεται συχνά (εάν είναι δυνατόν καθημερινά) με κοινό απορρυπαντικό σε υψηλή θερμοκρασία (60° C).
- ο Τα αλκοολούχα αντισηπτικά πρέπει να φυλάσσονται μακριά από τα παιδιά νηπιαγωγείου, παιδικού ή βρεφονηπιακού σταθμού και να χρησιμοποιούνται μόνο υπό επίβλεψη, καθώς έχουν αναφερθεί περιπτώσεις δηλητηρίασης από αυτά.

4. Ενίσχυση των προγραμμάτων καθαριότητας χώρων και καθαρισμού ή/και εφαρμογής απολυμαντικού σε επιφάνειες, αντικείμενα και εξοπλισμό

- Συστηματικός φυσικός αερισμός χώρων
- Καθαριότητα σε χώρους, επιφάνειες και αντικείμενα:

- ο Παρασκευής και χορήγησης γευμάτων (πριν και μετά κάθε χρήση)
- ο Φιλοξενίας και δραστηριοτήτων
- ο Συχνά αγγιζόμενες επιφάνειες, παιχνίδια
- ο Τουαλέτες και σημεία αλλαγής βρεφικών πανών
- ο Χώρους ξεκούρασης και ύπνου
- Προσπάθεια εξασφάλισης κατά το δυνατόν εξοπλισμού και παιχνιδιών ατομικής χρήσης (π.χ. ατομική κασετίνα με μολύβια και μαρκαδόρους). Ο εξοπλισμός και τα παιχνίδια που χρησιμοποιούνται από περισσότερα παιδιά (πάντα της ίδιας μικρής ομάδας) πρέπει να περιορίζονται στο ελάχιστο.
- Τα παιδιά ΔΕΝ πρέπει να φέρνουν μαζί τους παιχνίδια στο νηπιαγωγείο, τον παιδικό ή βρεφονηπιακό σταθμό (π.χ. μπάλες, κούκλες κλπ.).
- Σχετικά με τις μπάλες, τα παιδιά κάθε τμήματος ή ομάδας πρέπει να παίζουν μόνο μεταξύ τους χρησιμοποιώντας συγκεκριμένη μπάλα (ή μπάλες), με την έγκριση ή/και επίβλεψη εκπαιδευτικού. Οι μπάλες πρέπει να πλένονται με σαπούνι και νερό και να εφραμίζεται σ' αυτές απολυμαντικό στο τέλος κάθε ημέρας (ή και κατά τη διάρκεια της εάν εναλλάσσονται τα τμήματα ή οι ομάδες παιδιών που παίζουν με αυτές), σύμφωνα με όσα γράφονται στην επόμενη ενότητα και το Παράρτημα.
- Τακτικός καθαρισμός παιχνιδιών και αντικειμένων:
 - ο Για την καθημερινή καθαριότητα παιχνιδιών που δεν έχουν έρθει σε επαφή με σωματικά υγρά και εκκρίσεις των παιδιών συστήνεται πλύσιμο με σαπούνι/απορρυπαντικό και χλιαρό νερό. Τα παιχνίδια μπορούν να τοποθετούνται σε σκεύος με σαπουνόνερο μακριά από τα παιδιά, να καθαρίζονται επιμελώς με τριβή στο τέλος της ημέρας και στη συνέχεια να στεγνώνουν πριν την επαναχρησιμοποίησή τους την επομένη.
 - ο Παιχνίδια και αντικείμενα που έχουν έρθει σε επαφή με τη στοματική κοιλότητα ή άλλες σωματικές εκκρίσεις των παιδιών πρέπει να πλένονται με σαπούνι/απορρυπαντικό και νερό, και κατόπιν, αφού ξεπλυθούν και στεγνώσουν, να γίνεται εφαρμογή απολυμαντικού.
 - ο Ως απολυμαντικό μπορεί να χρησιμοποιείται αλκοολούχο διάλυμα 70-90%, μαντηλάκι εμποτισμένο με αιθυλική αλκοόλη 70% ή άλλο απολυμαντικό με εγκεκριμένη από τον ΕΟΦ μικροβιοκτόνο/ιοκτόνο δράση, λαμβάνοντας υπόψη και τη συμβατότητά του με το υλικό κατασκευής των παιχνιδιών. Στις περιπτώσεις χρήσης απολυμαντικού χρειάζεται ξέβγαλμα με νερό και στέγνωμα πριν τη χρήση των παιχνιδιών/αντικειμένων από τα παιδιά.
 - ο Το άτομο που καθαρίζει τα παιχνίδια/αντικείμενα πρέπει να φορά γάντια.
 - ο Τα βιβλία και τα άλλα είδη από χαρτί που χρησιμοποιούνται δεν χρειάζονται ειδικό καθαρισμό ή εφαρμογή απολυμαντικού.
- Απομάκρυνση παιχνιδιών που δεν μπορούν να πλένονται/απολυμαίνονται συχνά (π.χ. υφασμάτινα, λούτρινα κ.λπ.). Παιχνίδια που δεν πλένονται/απολυμαίνονται ΔΕΝ πρέπει να χρησιμοποιούνται

ΠΡΟΣΟΧΗ!

- Τα είδη καθαρισμού και απολύμανσης πρέπει να βρίσκονται μακριά από τα παιδιά
 - Καλός αερισμός και πρόληψη εισπνοής ερεθιστικών και πιθανώς τοξικών ουσιών κατά τον καθαρισμό/εφαρμογή απολυμαντικού
- Στο Παράρτημα III περιλαμβάνονται λεπτομερείς οδηγίες για τη διαδικασία καθαρισμού και εφαρμογής απολυμαντικών σε επιφάνειες και εξοπλισμό.

Επισημαίνεται ότι ΔΕΝ ενδείκνυται η απολύμανση με ψεκάσμο ή εκνέφωση των εσωτερικών χώρων, σύμφωνα και με τις συστάσεις του Παγκόσμιου Οργανισμού Υγείας (<https://www.who.int/publications-detail/cleaning-and-disinfection-of-environmental-surfaces-in-the-context-of-covid-19>).

5. Διαχείριση ύποπτου κρούσματος

- Σε κάθε σχολική μονάδα ορίζεται ένας υπεύθυνος για τη διαχείριση υπόπτων κρουσμάτων λοίμωξης COVID-19, με τον αναπληρωτή του.
- Ο υπεύθυνος ενημερώνει και εκπαιδύει το προσωπικό σχετικά με την έγκαιρη αναγνώριση και τη διαχείριση υπόπτων κρουσμάτων λοίμωξης COVID-19.

Εάν κάποιο παιδί εμφανίσει συμπτώματα συμβατά με λοίμωξη COVID-19

- Επικοινωνία με την οικογένεια για παραλαβή του παιδιού
- Απομόνωση σε προκαθορισμένο καλά αεριζόμενο χώρο, με επίβλεψη, μακριά από τα υπόλοιπα παιδιά
- Εφαρμογή υγιεινής χεριών και αναπνευστικής υγιεινής
- Εξοπλισμός ατομικής προστασίας για το προσωπικό (μάσκα, γάντια, ποδιά αδιάβροχη και οφθαλμική προστασία με γυαλιά ή ασπίδα προσώπου, σε περίπτωση κινδύνου εκτίναξης βιολογικών υγρών/αναπνευστικών εκκρίσεων)
- Σε παιδιά 4 ετών και άνω θα πρέπει να γίνει χρήση ιατρικής μάσκας με την προϋπόθεση ότι η χρήση της δεν αντενδείκνυται (Παράρτημα II), γίνεται καλά ανεκτά από το παιδί και μπορεί να αποφευχθεί η επαφή της εξωτερικής της επιφάνειας με τα χέρια, τα μάτια και το πρόσωπο του παιδιού.
- Απαγορεύεται η χρήση μάσκας σε βρέφη και παιδιά < 4 ετών.
- Επιμελής καθαρισμός και απολύμανση χώρου και επιφανειών μετά την αναχώρηση του παιδιού με χρήση εξοπλισμού ατομικής προστασίας
- Ιατρική αξιολόγηση και σύμφωνη με την κρίση του θεράποντος ιατρού, εφόσον το παιδί εμφανίζει συμπτώματα συμβατά με λοίμωξη COVID-19, θα πρέπει να γίνει κατά προτεραιότητα μοριακό διαγνωστικό τεστ

- Εν αναμονή του αποτελέσματος, το παιδί παραμένει σε απομόνωση και κατ' οίκον νοσηλεία, σε καλά αεριζόμενο δωμάτιο (οδηγίες: <https://eody.gov.gr/neos-koronoios-covid-19-odigies-gia-frontida-yporptoy-kroygmatos-sto-spiti/>).

Τι πρέπει να γίνει αν έχουμε επιβεβαιωμένο κρούσμα στη σχολική μονάδα (παιδί, εκπαιδευτικός ή άλλο προσωπικό)

Αν το τεστ είναι θετικό

- Ενημερώνεται άμεσα ο διευθυντής/τρια της σχολικής μονάδας και ο ΕΟΔΥ
- Ο ΕΟΔΥ επικοινωνεί με τον υπεύθυνο της σχολικής μονάδας για να γίνει η επιδημιολογική διερεύνηση και ιχνηλάτηση όλων των πιθανών επαφών του κρούσματος (προσωπικού και παιδιών κ.λπ.)
- Ενδεδειχτής καθαρισμός και τοπική εφαρμογή απολυμαντικού στις επιφάνειες των χώρων που κινήθηκε το κρούσμα (για οδηγίες, βλ. Παράρτημα)
- Το παιδί ή ο ενήλικας μπορεί να επιστρέψει μετά την παρέλευση τουλάχιστον 10ημέρου από την έναρξη των συμπτωμάτων ΚΑΙ την πάροδο 24 ωρών από την πλήρη υποχώρηση του πυρετού (χωρίς τη λήψη αντιυπερτικών) και την ύφεση των συμπτωμάτων του
- Τα παιδιά και οι εκπαιδευτικοί της ίδιας ομάδας/τήματός θα απομακρυνθούν από το σχολείο, με οδηγίες για στενή παρακολούθηση της υγείας τους και εφόσον δεν εκδηλώσουν κάποιο ύποπτο σύμπτωμα, θα επιστρέψουν μετά από 14 ημέρες.
- Η ενδεχόμενη απομάκρυνση παιδιών/προσωπικού και άλλων τμημάτων ή και ολόκληρου του σχολείου θα εξετάζεται κατά περίπτωση ανάλογα με την εκτίμηση κινδύνου που θα προκύπτει κατά την ιχνηλάτηση των επαφών.

Αν το τεστ είναι αρνητικό

- Το παιδί ή ο ενήλικας μπορεί να επιστρέψει στο σχολείο μετά την πάροδο τουλάχιστον 24 ωρών από την πλήρη υποχώρηση του πυρετού (χωρίς τη λήψη αντιυπερτικών) και την ύφεση των συμπτωμάτων του.

ΠΑΡΑΡΤΗΜΑ 1

ΕΝΤΥΠΟ –ΕΡΩΤΗΜΑΤΟΛΟΓΙΟ ΔΗΛΩΣΗΣ ΥΓΕΙΑΣ ΕΡΓΑΖΟΜΕΝΟΥ ΣΕ Μ.Φ.Η. ΚΑΙ ΚΛΕΙΣΤΕΣ ΔΟΜΕΣ ΠΟΥ ΦΙΛΟΞΕΝΟΥΝ ΕΥΠΑΘΕΙΣ ΟΜΑΔΕΣ

ΟΝΟΜΑΤΕΠΩΝΥΜΟ:
ΤΗΛΕΦΩΝΟ (κινητό/σταθερό):
ΘΕΣΗ:

ΕΝΗΜΕΡΩΣΗ ΑΠΟΡΡΗΤΟΥ**ΠΕΡΙΓΡΑΦΗ ΕΠΕΞΕΡΓΑΣΙΑΣ**

Η επικρατούσα κατάσταση εν μέσω πανδημίας που οφείλεται στο νέο κορωνοϊό COVID-19, έχει ιδιαίτερα χαρακτηριστικά. Επιβάλλεται δε από την ελληνική έννομη τάξη και τις Δημόσιες Αρχές η εξαιρετικά επείγουσα ανάγκη λήψης μέτρων πρόληψης και αποφυγής διάδοσης του κορωνοϊού COVID-19 και η ανάγκη ασφαλούς λειτουργίας των δημόσιων υπηρεσιών και του κράτους.

Υφίσταται επίσης ανάγκη, ατομικής και συλλογικής προστασίας της υγείας των εργαζομένων και των ευπαθών ομάδων και είναι επομένως αναγκαία η έγκαιρη διάγνωση πιθανών κρουσμάτων.

Σύμφωνα με τα διαθέσιμα επιστημονικά δεδομένα για τη λοίμωξη από τον νέο κορωνοϊό SARS-CoV-2, τα ηλικιωμένα άτομα ανήκουν στις πλέον ευάλωτες ομάδες για την εμφάνιση της νόσου και επιπλοκών, οι δε μονάδες φροντίδας ηλικιωμένων και οι κλειστές δομές που φιλοξενούν ευπαθείς ομάδες αποτελούν χώρους με υψηλό κίνδυνο μετάδοσης και διασποράς της λοίμωξης. Δεδομένης της αυξανόμενης διασποράς του νέου κορωνοϊού SARS-CoV-2 και κυρίως εξαιτίας της μεγάλης ευαλωτότητας των ηλικιωμένων, κρίνεται αναγκαία, η συστηματική εφαρμογή μέτρων προφύλαξης που αποσκοπούν στην έγκαιρη ανίχνευση και αποτροπή της διασποράς ακολουθώντας τις οδηγίες των αρμόδιων υγειονομικών αρχών.

Το Υπουργείο Εργασίας και Κοινωνικών Υποθέσεων συνεργάστηκε με τον Εθνική Αρχή Διαφάνειας προκειμένου να είναι δυνατή η κατά το συντομότερο δυνατόν ανίχνευση πιθανών συμπτωμάτων και η εκδήλωση των απαιτούμενων ενεργειών για την διασφάλιση της υγείας των εργαζομένων στις ΜΦΗ και των ηλικιωμένων.

Προκειμένου να περιοριστεί η περαιτέρω διασπορά του νέου κορωνοϊού SARS-CoV-2 και να μειωθεί ο δυναμικός κίνδυνος για τα άτομα που φιλοξενούνται στη Μονάδα Φροντίδας Ηλικιωμένων και στις λοιπές κλειστές δομές, όπως επίσης για τους εργαζόμενους στη Μονάδα και τις δομές και το οικείο

τους περιβάλλον, ο κάθε εργαζόμενος οφείλει να συμπληρώνει και να καταθέτει το ακόλουθο ερωτηματολόγιο σε καθημερινή βάση πριν την είσοδό του στον χώρο εργασίας.

Η απάντησή στις ακόλουθες ερωτήσεις υπεύθυνα και με την μεγαλύτερη δυνατή ακρίβεια θα συμβάλει σημαντικά στην τήρηση των αναγκαίων μέτρων πρόληψης για την προστασία των ηλικιωμένων που φιλοξενούνται στην δομή, αλλά και των συναδέλφων.

ΥΠΕΥΘΥΝΟΣ ΕΠΕΞΕΡΓΑΣΙΑΣ

Το Υπουργείο Εργασίας και Κοινωνικών Υποθέσεων είναι από κοινού υπεύθυνος επεξεργασίας των δεδομένων προσωπικού χαρακτήρα της συγκεκριμένης επεξεργασίας με τη Εθνική Αρχή Διαφάνειας και τη Μονάδα Φροντίδας Ηλικιωμένων «.....»¹ ή την κλειστή δομή που φιλοξενεί ευπαθείς ομάδες «.....»².

ΣΚΟΠΟΣ - ΑΝΑΓΚΑΙΟΤΗΤΑ ΕΠΕΞΕΡΓΑΣΙΑΣ - ΝΟΜΙΜΗ ΒΑΣΗ

Οι σκοποί επεξεργασίας είναι οι εξής

1. Η εξασφάλιση της υγείας του προσωπικού
2. Η εξασφάλιση της υγείας των ηλικιωμένων που φιλοξενούνται στις ΜΦΗ και τις κλειστές δομές που φιλοξενούν ευπαθείς ομάδες.

Η νόμιμη βάση επεξεργασίας είναι η συμμόρφωση με έννομη υποχρέωση.

ΕΠΕΞΕΡΓΑΣΙΑ ΔΕΔΟΜΕΝΩΝ ΠΡΟΣΩΠΙΚΟΥ ΧΑΡΑΚΤΗΡΑ

Πρόσβαση στις απαντήσεις σας ενδέχεται να αποκτήσουν η Εθνική Αρχή Διαφάνειας, η Γενική Γραμματεία Πολιτικής Προστασίας, η Γενική Γραμματεία Εμπορίου και Προστασίας Καταναλωτή, η Οικεία Περιφέρεια και ο Ε.Ο.Δ.Υ.

Το Υπουργείο Εργασίας και Κοινωνικών Υποθέσεων θα επεξεργαστεί τις απαντήσεις για στατιστικούς λόγους και εφόσον αυτές προηγουμένως έχουν ανωνυμοποιηθεί (δηλαδή έχουν διαγραφεί τα στοιχεία ταυτοποίησης).

ΔΙΚΑΙΩΜΑΤΑ

Για οποιαδήποτε πληροφορία σχετικά με την επεξεργασία των Προσωπικών Δεδομένων σας μπορείτε να επικοινωνήσετε με τον Υπεύθυνο Προστασίας Δεδομένων της Μονάδας Φροντίδας Ηλικιωμένων³.

Στο πλαίσιο της συγκεκριμένης επεξεργασίας έχετε το δικαίωμα να υποβάλτε αίτημα για πρόσβαση, διόρθωση, της επεξεργασίας των δεδομένων που σας αφορούν, να αντιταχθείτε στην επεξεργασία και να υποβάλετε καταγγελία στην Αρχή Προστασίας Δεδομένων Προσωπικού Χαρακτήρα, σε περίπτωση

¹ Συμπληρώνεται η επωνυμία της Μ.Φ.Η. ή της κλειστής δομής που φιλοξενεί ευπαθείς ομάδες.

² Συμπληρώνεται η επωνυμία της Μ.Φ.Η. ή της κλειστής δομής που φιλοξενεί ευπαθείς ομάδες.

³ Εάν η Μ.Φ.Η. ή η κλειστή δομή που φιλοξενεί ευπαθείς ομάδες δεν έχει, θα πρέπει άμεσα ή προσωρινά να ορίσουν πρόσωπο επικοινωνίας για την προστασία των προσωπικών δεδομένων.

<p>που θεωρείτε ότι με τις ενέργειές μας προσβάλλουμε το δικαίωμά σας στην προστασία των δεδομένων προσωπικού χαρακτήρα. Τα δικαιώματά σας μπορείτε να τα ασκήσετε υποβάλλοντας αίτηση στην ηλεκτρονική διεύθυνση https://www.dpa.gr</p>	
Ερωτήσεις	
1	<p>Αντιμετωπίζετε ή έχετε αντιμετωπίσει τις τελευταίες 14 ημέρες, οποιοδήποτε από τα ακόλουθα συμπτώματα; (Παρακαλώ πάρτε τη θερμοκρασία σας πριν απαντήσετε σε αυτήν την ερώτηση.)</p> <p> <input type="checkbox"/> Ναι <input type="checkbox"/> Όχι <input type="checkbox"/> Πυρετός (37,8 ° C ή υψηλότερος) <input type="checkbox"/> Ναι <input type="checkbox"/> Όχι <input type="checkbox"/> Βήχας <input type="checkbox"/> Ναι <input type="checkbox"/> Όχι <input type="checkbox"/> Δύσπνοια ή δυσκολία στην αναπνοή <input type="checkbox"/> Ναι <input type="checkbox"/> Όχι <input type="checkbox"/> Πονόλαιμος <input type="checkbox"/> Ναι <input type="checkbox"/> Όχι <input type="checkbox"/> Απώλεια γεύσης ή όσφρησης <input type="checkbox"/> Ναι <input type="checkbox"/> Όχι <input type="checkbox"/> Ρίγη <input type="checkbox"/> Ναι <input type="checkbox"/> Όχι <input type="checkbox"/> Πονοκέφαλος ή μυϊκοί πόνοι <input type="checkbox"/> Ναι <input type="checkbox"/> Όχι <input type="checkbox"/> Ναυτία, διάρροια, έμετος </p>
2	<p>Κατά τις τελευταίες 14 ημέρες, έχετε έρθει σε στενή επαφή με άτομο που παρουσιάζει κάποιο από τα παραπάνω συμπτώματα ή παρουσίασε κάποια από τα συμπτώματα αυτά μετά την επαφή σας; <input type="checkbox"/> Ναι <input type="checkbox"/> Όχι <input type="checkbox"/></p>
3	<p>Κατά τις τελευταίες 14 ημέρες, έχετε έρθει σε στενή επαφή με άτομο που διαγνώστηκε με λοίμωξη COVID-19; <input type="checkbox"/> Ναι <input type="checkbox"/> Όχι <input type="checkbox"/></p>
4	<p>Κατά τις τελευταίες 14 ημέρες, έχετε εργαστεί σε κοντινή απόσταση ή μοφαστήκατε το ίδιο περιβάλλον με κάποιον ο οποίος είχε διαγνωστεί με λοίμωξη από τον νέο κορωνοϊό (COVID-19); <input type="checkbox"/> Ναι <input type="checkbox"/> Όχι <input type="checkbox"/></p>
5	<p>Έχετε υποβληθεί σε εξέταση για COVID-19 και αναμένετε τα αποτελέσματα των εξετάσεων; <input type="checkbox"/> Ναι <input type="checkbox"/> Όχι <input type="checkbox"/></p>
6	<p>Έχετε διαγνωστεί θετικός/ή στη λοίμωξη από τον νέο κορωνοϊό (COVID-19) ή είναι πιθανόν να είστε θετικός/ή με βάση την εκτίμηση θεράποντος ιατρού ή τα συμπτώματά σας; <input type="checkbox"/> Ναι <input type="checkbox"/> Όχι <input type="checkbox"/></p>

7	Κατά τις τελευταίες 14 ημέρες, έχετε ταξιδέψει αεροπορικώς εντός ή εκτός Ελλάδας; Ναι <input type="checkbox"/> Όχι <input type="checkbox"/>
8	Κατά τις τελευταίες 14 ημέρες, έχετε έρθει σε στενή επαφή με άτομο που είχε ταξιδέψει αεροπορικώς εντός ή εκτός Ελλάδας; Ναι <input type="checkbox"/> Όχι <input type="checkbox"/>
9	Κατά τις τελευταίες 14 ημέρες, έχετε ταξιδέψει με ασθενή από COVID-19 σε οποιοδήποτε μέσο μεταφοράς; Ναι <input type="checkbox"/> Όχι <input type="checkbox"/>
10	Κατά τις τελευταίες 14 ημέρες, έχετε παρευρεθεί σε χώρους υψηλού συνωστισμού και συγχρωτισμού (εμπορικά κέντρα, υπαίθριες αγορές κλπ); Ναι <input type="checkbox"/> Όχι <input type="checkbox"/>
11	Έχετε κάνει τεστ ανίχνευσης του νέου κορωνοϊού SARS-CoV-2 μετά την επιστροφή σας από ταξίδι εντός ή εκτός Ελλάδας ; Ναι <input type="checkbox"/> Όχι <input type="checkbox"/>
12	Υπάρχει κάποιος λόγος για τον οποίο πιστεύετε ότι διατρέχετε υψηλότερο κίνδυνο να προσβληθείτε από τη λοίμωξη COVID-19 ή κινδυνεύετε από σοβαρές επιπλοκές εάν προσβληθείτε από τη λοίμωξη COVID-19; Εάν "ναι", παρακαλούμε εξηγήστε εν συντομία. Ναι <input type="checkbox"/> Όχι <input type="checkbox"/> Επεξήγηση:

Υπογραφή Ημερομηνία

Σημειώνεται ότι τα παραπάνω στοιχεία θα χρησιμοποιηθούν αποκλειστικά για την αξιολόγηση του κινδύνου να έχετε προσβληθεί από COVID-19. Οι πληροφορίες αυτές θα τηρηθούν ως εμπιστευτικές.

ΠΑΡΑΡΤΗΜΑ 2

ΟΔΗΓΙΕΣ ΓΙΑ ΤΗΝ ΑΣΦΑΛΗ ΛΕΙΤΟΥΡΓΙΑ ΤΩΝ Μ.Φ.Η. ΚΑΙ ΤΩΝ ΚΛΕΙΣΤΩΝ ΔΟΜΩΝ ΠΟΥ ΦΙΛΟΞΕΝΟΥΝ ΕΥΠΑΘΕΙΣ ΟΜΑΔΕΣ

Οδηγίες για το προσωπικό:

1. Γενική χρήση μάσκας από όλο το προσωπικό (όλη την ώρα της βάρδιας) καθώς και ασπίδας προσώπου όπου απαιτείται.
2. Επιδίδεται η τήρηση των βασικών προφυλάξεων σε όλες τις δραστηριότητες του προσωπικού, ακόμα και εκτός της δομής (π.χ. κατά την προσέλευση ή αποχώρηση με μέσα μαζικής συγκοινωνίας).
3. Ομαδοποίηση προσωπικού και ανάθεση φροντίδας συγκεκριμένων δωματίων/φιλοξενουμένων για την κάθε ομάδα χωρίς αλλαγές από μέρα σε μέρα.
4. Εκπαίδευση σε τακτική βάση όλο του προσωπικού σχετικά με την χρήση ατομικού προστατευτικού εξοπλισμού από εκπαιδευτή που έχει οριστεί για τον σκοπό αυτό. Επίσης ενθαρρύνεται η συμμετοχή του προσωπικού σε προγράμματα τηλε-εκπαίδευσης πάνω στο αντικείμενο.
5. Συνεχής ευαισθητοποίηση προσωπικού με διαλέξεις, ηχητικά μηνύματα, τηλεφωνικά sms κ.λπ.
6. Αυστηρό screening όλο του προσωπικού:
 - i. Καθημερινή θερμομέτρηση κατά την είσοδο και διατήρηση των μετρήσεων σε αρχείο,
 - ii. Καθημερινή συμπλήρωση ερωτηματολογίου σχετικού με συμπτώματα και έκθεση στον SARS-CoV-2 ή ύποπτο κρούσμα ή ταξίδι σε χώρα/περιοχή με αυξημένο επιπολασμό,
 - iii. Αν δεν υπάρχουν κρούσματα στην δομή, περιοδικό RT-PCR testing δειγματοληπτικά και με δεξαμενοποίηση δειγμάτων από 5 εργαζόμενους (sample pooling), σύμφωνα με πρωτόκολλο που θα εκπονήσει ο ΕΟΔΥ,
 - iv. Υποχρεωτικό test στο προσωπικό που επανέρχεται στην εργασία μετά από άδεια απουσίας μεγαλύτερη των πέντε (5) ημερών,
 - v. Σε περίπτωση που υπάρξει κρούσμα στην δομή, υποχρεωτικός έλεγχος (RT-PCR) όλο του προσωπικού ανά εβδομάδα μέχρι την παρέλευση δεκαπέντε (15) ημερών από την ημερομηνία εμφάνισης του τελευταίου κρούσματος.
7. Απομάκρυνση από την εργασία άμεσα μετά την εμφάνιση συμπτωμάτων και διενέργεια RT-PCR test: σε περίπτωση θετικού PCR test για Covid-19, απομάκρυνση από την εργασία για τουλάχιστον δέκα (10) ημέρες.
8. Σε περίπτωση υψηλού κινδύνου επαφής με επιβεβαιωμένο κρούσμα: καραντίνα επτά (7) ημερών και διενέργεια test πριν την επιστροφή.
9. Τήρηση των αποστάσεων όπου αυτό είναι εφικτό, με αποφυγή ομαδικών διαλειμμάτων ή συγχρωτισμού σε καντίνες, εντευκτήρια κ.λπ.

10. Συστήνεται η κατά το δυνατόν αποφυγή ταυτόχρονης απασχόλησης του προσωπικού σε περισσότερες της μιας δομές καθώς και σε άλλες δομές φιλοξενίας (ξενοδοχεία) ή σε καταστήματα υγειονομικού ενδιαφέροντος.

Οδηγίες για τους φιλοξενούμενους/ωφελούμενους:

1. Προϋποθέσεις εισαγωγής κάθε ασθενούς/φιλοξενούμενου στην δομή (υποχρεωτική η κλινική αξιολόγηση και αρνητικό test RT-PCR που έχει πραγματοποιηθεί τις τελευταίες 48 ώρες πριν την μεταφορά)
2. Χωρστάξικός διαχωρισμός φιλοξενούμενων ανάλογα με το αν χρήζουν αυξημένης φροντίδας ή είναι περιπατητικοί
3. Απαγόρευση εξόδου των φιλοξενούμενων στις περιόδους που απαγορεύονται τα επισκεπτήρια
4. Προσπάθεια έγκαιρης διάγνωσης του Covid-19 μέσω ενεργητικής επιτήρησης όλων των φιλοξενούμενων (θα πρέπει να υπάρχει ευαισθητοποίηση του προσωπικού για αναγνώριση των συμπτωμάτων και να διενεργείται θερμομέτρηση – μέτρηση κορεσμού αιμοσφαιρίνης κλπ ζωτικά σημεία, 1-2 φορές σε κάθε νοσηλευτική βάρδια)
5. Άμεση απομόνωση υπόπτων περιστατικών και cohorting (νοσηλεία στον ίδιο θάλαμο) αν υπάρξουν περισσότερα του ενός κρούσματα
6. Πrolηπτικός περιοδικός δειγματοληπτικός έλεγχος με RT-PCR στους φιλοξενούμενους/ωφελούμενους με δεξαμενοποίηση δειγμάτων από 5 φιλοξενούμενους (sample pooling) σύμφωνα με πρωτόκολλο που θα εκπονήσει ο ΕΟΔΥ
7. Σε περίπτωση εμφάνισης κρούσματος θα πρέπει να ακολουθήσει ιχνηλάτηση με δειγματοληψία για test Covid-19 με RT-PCR σε όλους τους φιλοξενούμενους
8. Εφαρμογή κανόνων αποστασιοποίησης σε κοινόχρηστους χώρους (εντευκτήρια, κλπ)
9. Χρήση μη ιατρικής (προστατευτικής) μάσκας σε όλους είναι περιπατητικοί και εφ' όσον το επιτρέπει η νευρολογική/αναπνευστική τους κατάσταση
10. Λήψη γεύματος/δείπνου κλπ στο δωμάτιο του φιλοξενούμενου, εφ' όσον στην τραπεζαρία δεν μπορούν να τηρηθούν οι αποστάσεις

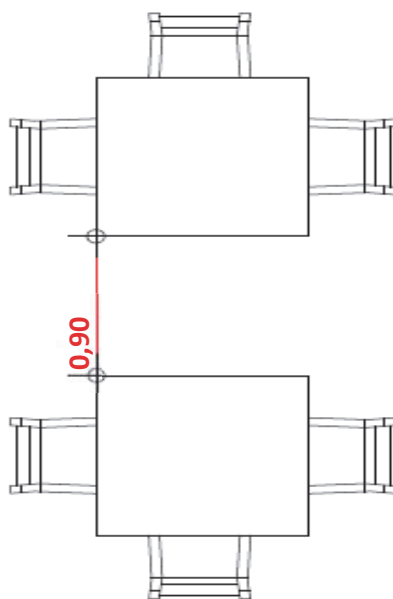
Οδηγίες για τις δομές (διοίκηση):

1. Εκπόνηση σχεδίων αντιμετώπισης κρούσματος/πιθανού κρούσματος:
 - i. Σχέδιο αντιμετώπισης μεμονωμένων κρουσμάτων Covid-19 σε φιλοξενούμενους
 - ii. Σχέδιο αντιμετώπισης συρροής κρουσμάτων σε φιλοξενούμενους – διερεύνηση δυνατότητας έστω και προσωρινής νοσηλείας περριπτώσεων Covid-19 με ήπια ή και καθόλου συμπτωματολογία

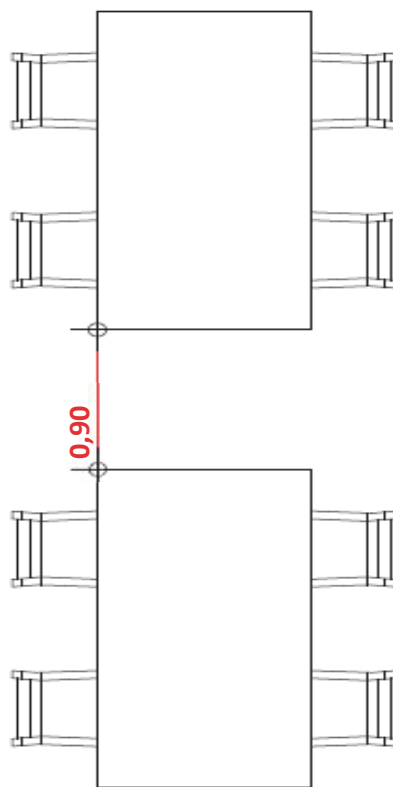
- iii. Σχέδιο αντιμετώπισης συρροής κρουσμάτων σε προσωπικό – σχέδιο αντικατάστασης προσωπικού – λειτουργίας με μειωμένο προσωπικό – διερεύνηση δυνατότητας άμεσης εξασφάλισης προσωπικού από ΕΟΔΥ
2. Άμεση ενημέρωση ΕΟΔΥ (τηλ 210-5212054) σε περίπτωση διάγνωσης κρούσματος Covid-19 σε φιλοξενούμενο/τρόφιμο ή σε προσωπικό
3. Εμβολιασμός των φιλοξενούμενων έναντι γρίπης και όλων των προβλεπόμενων εμβολίων σύμφωνα με την ηλικία τους και το Εθνικό Πρόγραμμα Εμβολιασμών.
4. Καθιέρωση πολιτικής χορήγησης αναρρωτικών αδειών προσωπικού, ακόμα και με ελάχιστα συμπτώματα.
5. Εξασφάλιση καθημερινής επάρκειας αλλά και καινού αποθέματος υλικών (απολυμαντικά, αλκοολούχα αντισηπτικά διαλύματα, κάδοι, σάκοι απορριμμάτων, κλπ) καθώς και μέσων ατομικής προστασίας (γάντια, μάσκες απλής χειρουργικής, μάσκες υψηλής αναπνευστικής προστασίας FFP2/FFP3, προσωπίδες, προστατευτική ενδυμασία, αδιάβροχη ποδιά, ποδονάρια)
6. Εξασφάλιση διαθεσιμότητας παροχής οξυγόνου ή φιαλών οξυγόνου στα δωμάτια των φιλοξενούμενων
7. Εξασφάλιση διαθεσιμότητας νιπτήρων πλήρως εξοπλισμένων (υγρό σαπούνι, χειροπετσέτες, ποδοκίνητος κάδος)
8. Εξασφάλιση κατάλληλου χώρου (κενό μονόκλινο με εύκολη πρόσβαση και ει δυνατόν σε απομόνωση σε σχέση με τα υπόλοιπα δωμάτια) για προσωρινή απομόνωση βεβαιωμένου ή πιθανού κρούσματος Covid-19
9. Εξασφάλιση διαθεσιμότητας όλου του απαραίτητου εξοπλισμού για το δωμάτιο νοσηλείας (θερμόμετρο, πιεσόμετρο, παλμικό οξύμετρο, ακουστικά, μόνιτορ παρακολούθησης, φιάλη οξυγόνου αν δεν υπάρχει δίκτυο παροχής, ποδοκίνητος κάδος απορριμμάτων και σάκοι απορριμμάτων)
10. Εξασφάλιση κατάλληλα εκπαιδευμένου προσωπικού σε κάθε βάρδια, για την πιθανότητα εφαρμογής φροντίδας σε Covid-19 (+) ασθενή
11. Τοποθέτηση αλκοολικών διαλυμάτων σε όλα τα δωμάτια όπου αυτό είναι εφικτό ή σε διαδρόμους που επιβλέπονται
12. Εξασφάλιση διαθεσιμότητας χαρτομάντηλων/μασκών σε όλους τους κοινόχρηστους χώρους
13. Ανάπτυξη συστημάτων επικοινωνίας με φιλοξενούμενους/συγγενείς/επισκέπτες (SMS, Skype, διαδίκτυο, κλπ)
14. Σήμανση – ανάρτηση πινακίδων/πόστερ (για υπενθύμιση κανόνων υγιεινής, υγιεινής των χεριών, υγιεινής του βήχα και του φταρνίσματος, κλπ)
15. Καθαριότητα – τήρηση πρωτοκόλλων καθαρισμού και απολύμανσης χώρων και επιφανειών – διαχείρισης μολυσματικών αποβλήτων (<https://eody.gov.gr/odigies-gia-ton-katharismo-perivallontos-choron-parochis-ygieias-poy-echoyn-ektethei-ston-io-sars-cov-2/>)

Λήψη μέτρων για επαρκή φυσικό αερισμό καθώς και μέτρα διασφάλισης της διασποράς του ιού SARS-CoV-2 κατά την χρήση των κλιματιστικών μονάδων (<https://www.moh.gov.gr/articles/health/dieythynsh-dhmosias-ygieinhs/metra-prolhpshs-enanti-koronoioy-sars-cov-2/7108-lhps-h-metrwn-diasfalishs-ths-dhmosias-ygieias-apo-iogeneis-kai-alles-loimwks-i-kata-th-xrhsh-klimatistikwn-monadwn>).

Παράρτημα 3: Παραδείγματα διάταξης τραπεζοκαθισμάτων όπου στον ενδιάμεσο χώρο δεν τοποθετείται κάθισμα.

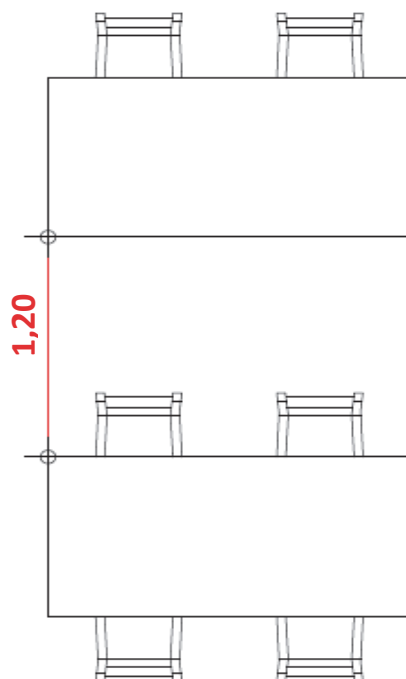


(Παράδειγμα 1^ο)

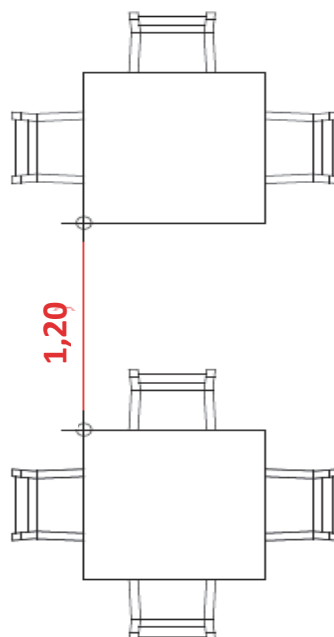


(Παράδειγμα 2^ο)

Παράρτημα 4: Παραδείγματα διάταξης τραπέζοκαθισμάτων όπου ενδιάμεσο χώρο τοποθετούνται καθίσματα μόνο στο ένα εκ των δύο τραπεζιών.

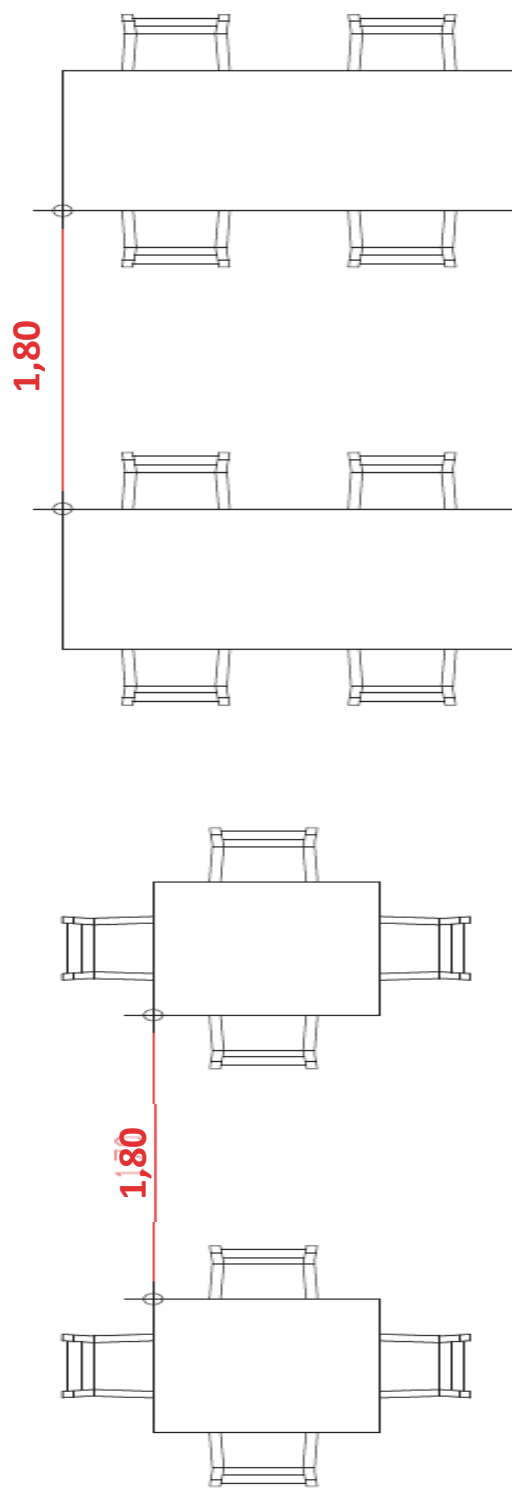


(Παράδειγμα 2°)



(Παράδειγμα 1°)

Παράρτημα 5: Παραδείγματα διάταξης τραπέζοκαθισμάτων με καθίσματα στον ενδιάμεσο χώρο και των δύο τραπέζιων.



(Παράδειγμα 1^ο)

(Παράδειγμα 2^ο)

Παράρτημα 6

	Διαχείριση Τροφίμων					Προσωπικό καθαριότητας			Τεχνικοί πάλληλοι		Προμηθευτές	Λοιποί εργαζόμενοι
	Reception	Ταμείο ¹	Διοικητικές Υπηρεσίες	Μάνειροι & βοηθοί	Σερβιτόρο ²	Ματρ	Όλο οι χώροι	Εσωτερικοί χώροι	Α' Υλών/ αναλύσιμων		Εξωτερικοί Χώροι	
1. Μάσκα	<input type="checkbox"/>	<input checked="" type="checkbox"/>	<input checked="" type="checkbox"/>	<input checked="" type="checkbox"/>	<input checked="" type="checkbox"/>	<input type="checkbox"/>	<input checked="" type="checkbox"/>	<input checked="" type="checkbox"/>	<input checked="" type="checkbox"/>	<input checked="" type="checkbox"/>	<input checked="" type="checkbox"/>	<input checked="" type="checkbox"/>
2. Ασπίδα προσώπου	<input checked="" type="checkbox"/>	<input checked="" type="checkbox"/>	<input type="checkbox"/>	<input type="checkbox"/>	<input type="checkbox"/>	<input type="checkbox"/>	<input type="checkbox"/>	<input type="checkbox"/>	<input type="checkbox"/>	<input type="checkbox"/>	<input type="checkbox"/>	<input type="checkbox"/>
3. Τήρηση απόστασης	<input type="checkbox"/>	<input type="checkbox"/>	<input checked="" type="checkbox"/>	<input type="checkbox"/>	<input type="checkbox"/>	<input type="checkbox"/>	<input type="checkbox"/>	<input type="checkbox"/>	<input type="checkbox"/>	<input type="checkbox"/>	<input type="checkbox"/>	<input checked="" type="checkbox"/>
4. Γάντια	<input type="checkbox"/>	<input type="checkbox"/>	<input type="checkbox"/>	<input type="checkbox"/>	<input type="checkbox"/>	<input type="checkbox"/>	<input checked="" type="checkbox"/>	<input type="checkbox"/>	<input type="checkbox"/>	<input type="checkbox"/>	<input type="checkbox"/>	<input checked="" type="checkbox"/>
5. Υγιεινή χεριών	<input checked="" type="checkbox"/>	<input checked="" type="checkbox"/>	<input checked="" type="checkbox"/>	<input checked="" type="checkbox"/>	<input checked="" type="checkbox"/>	<input checked="" type="checkbox"/>	<input checked="" type="checkbox"/>	<input checked="" type="checkbox"/>	<input checked="" type="checkbox"/>	<input checked="" type="checkbox"/>	<input checked="" type="checkbox"/>	<input checked="" type="checkbox"/>

Απολύμανση τραπεζιών κατά την εναλλαγή πελατών

- 1.& 2. Μάσκα ή ασπίδα προσώπου.
3. Γάντια κατά τη διαδικασία καθαριότητας.
4. Μάσκα όπου έρχονται σε επαφή με κοινό ή με άλλους εργαζόμενους όταν δεν μπορεί να τηρηθεί η απόσταση.
5. Σε περίπτωση που έρχονται σε επαφή με το κοινό.
6. Χρήση μίαςκας εφόσον έρχονται σε επαφή με το κοινό και δεν είναι δυνατή η τήρηση απόστασης.